

INCLUS

M5X30mm X4

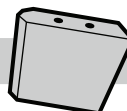


M6X60mm X4

Clé Allen
(clé à six pans) X1

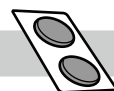


Pieds à bois X2



Pieds à bois X2

Tampon
anti-glissement X4

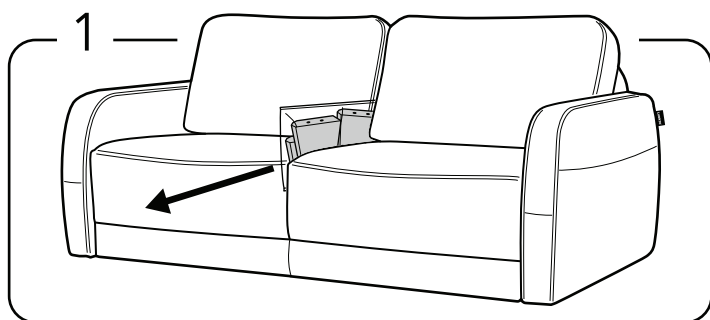


Pieds de support X2

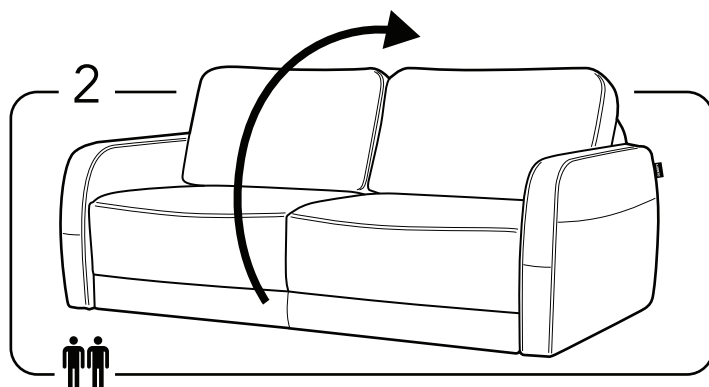
ATTENTION !

Les pieds de votre canapé Luonto sont fixés sur au sommet du siège ou entre les coussins de l'assise du canapé (dans le ressort anti-bascule) en dépendant du modèle du canapé ou le type de pieds.

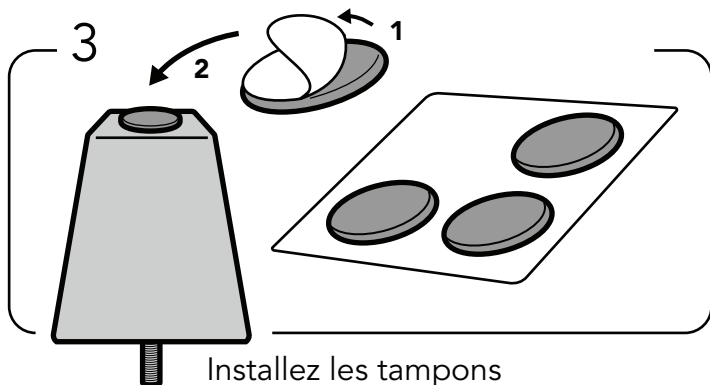
2 personnes
sont requis



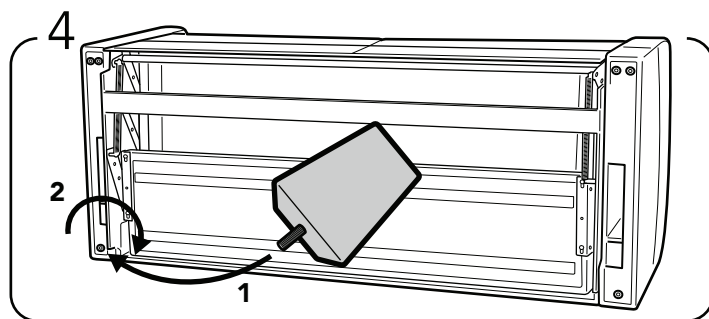
Retirez les pieds de la partie supérieure de l'assise.



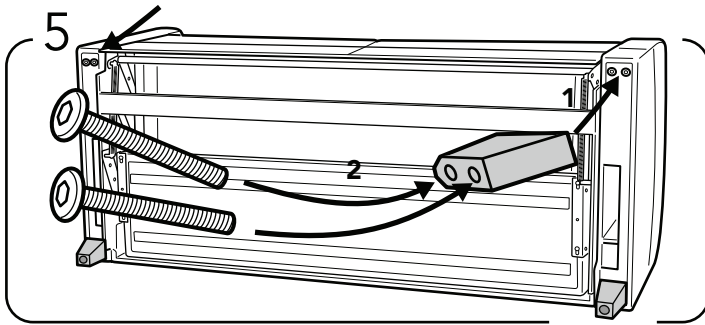
Tournez le canapé vers le bas.



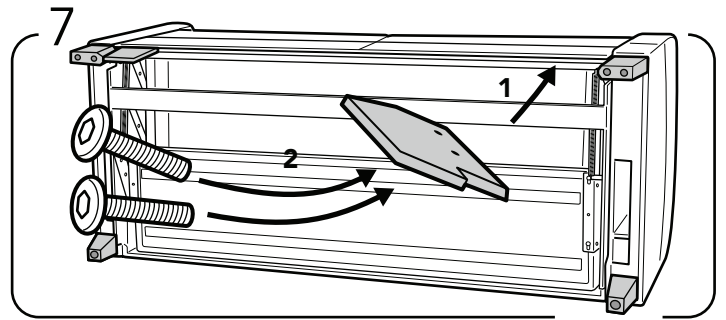
Installez les tampons
anti-glissement sur les pieds.



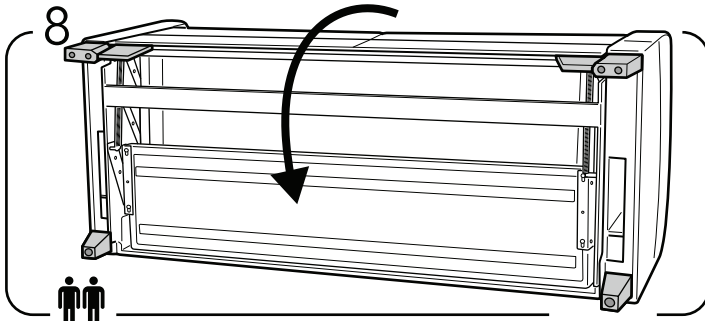
Installez les deux pieds arrière en tournant
chaque en sens horaire dans les quatre trous
percés.



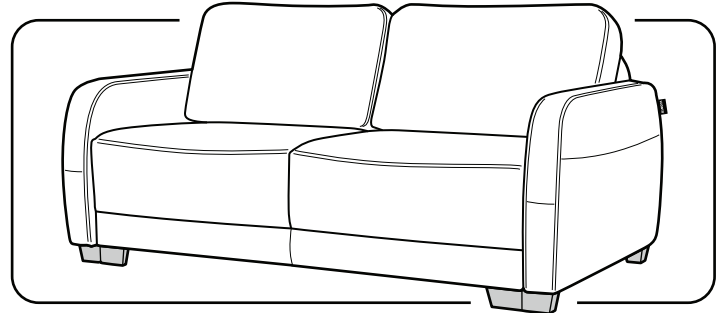
5
Installez le pied avant à la place indiquée et vissez les deux boulons (M6x60mm) dans les trous percés.



7
Installez le pied de support à la place indiquée et vissez les deux boulons (M6x30mm) dans les trous percés.



8
Avec soin, Retournez le canapé en position verticale et assurez-vous que chaque pied soit correctement installé.



Le produit final devrait ressembler à ceci.