

### INCLUYE

M5X30mm X4



M6X60mm X4

Llave hexagonal X1



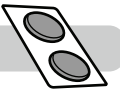
Patas de madera X2



Patas de madera X2



Almohadillas antideslizantes X4



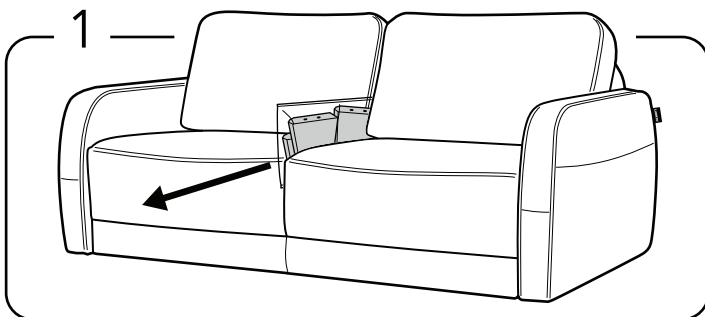
Patas de soporte X2



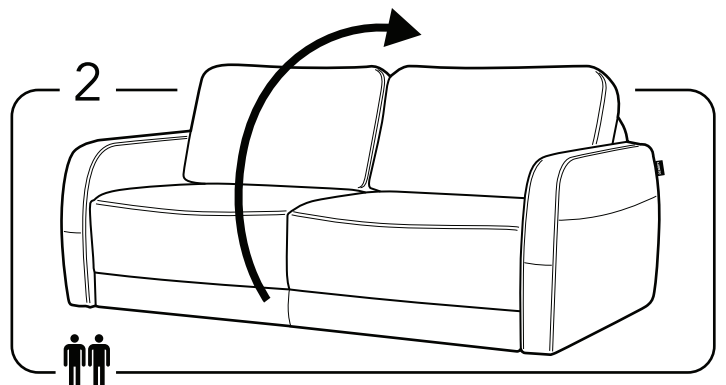
### ¡ATENCIÓN!

Las patas para su sofá Luonto están aseguradas en la parte superior del asiento o por debajo del asiento (en los muelles 'no-sag') dependiendo del sofá o el tipo de patas.

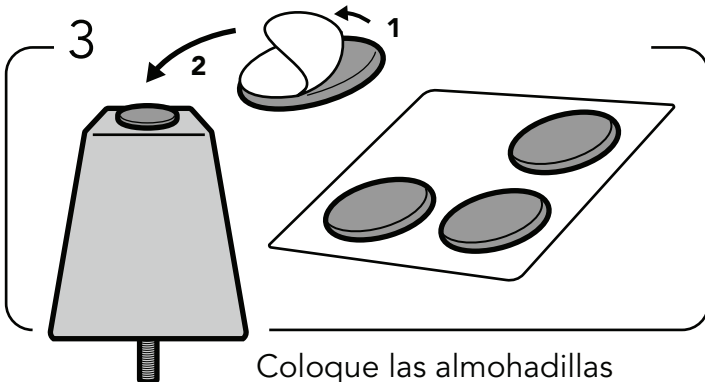
**2 personas**  
son requeridas



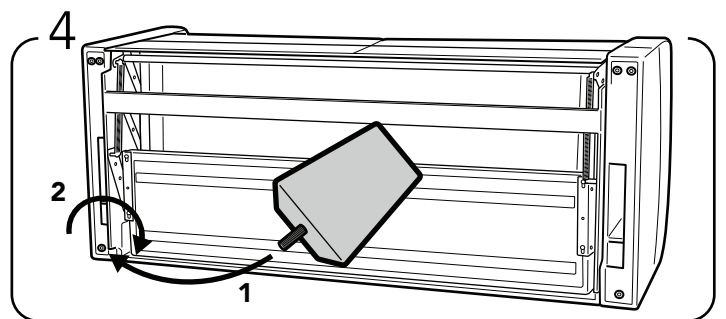
1 Remueva las patas de la parte superior del asiento.



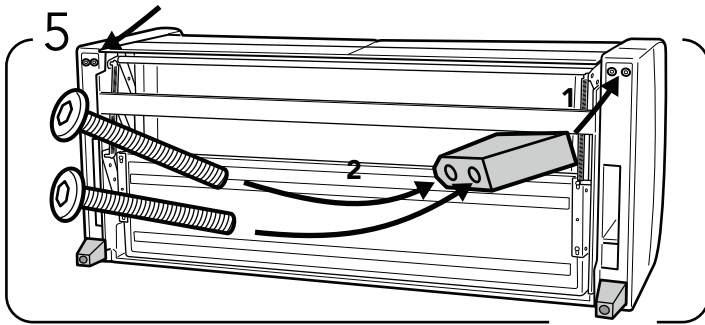
2 Voltee el sofá hacia la parte inferior.



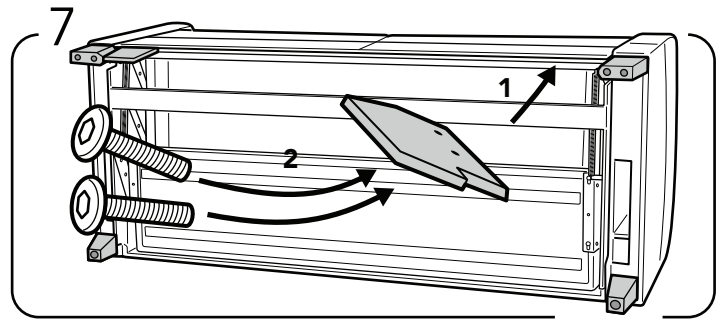
3 Coloque las almohadillas antideslizantes en las patas.



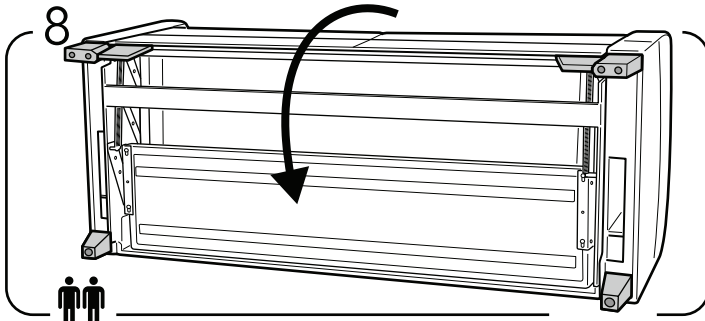
4 Instale las dos patas traseras girando cada una en dirección de las manecillas del reloj dentro de los cuatro agujeros presentes.



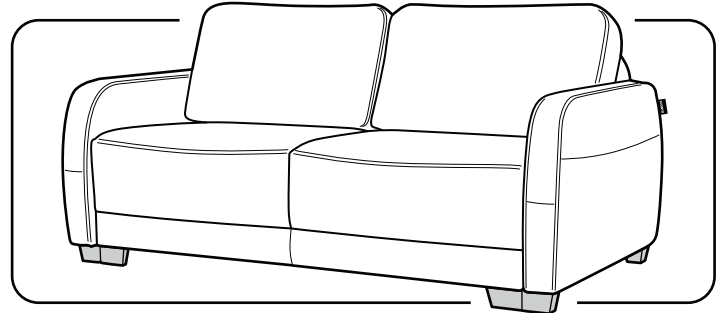
5 Monte la pata delantera en el lugar indicado y atornille los dos pernos (M6x60mm) en los agujeros presentes



7 Monte la pata de soporte en el lugar indicado y atornille los dos pernos (M6x30mm) en los agujeros presentes.



8 Con cuidado, voltee el sofá hacia arriba y asegúrese que cada una de las patas está instalada correctamente.



Así es como el producto final debería verse.