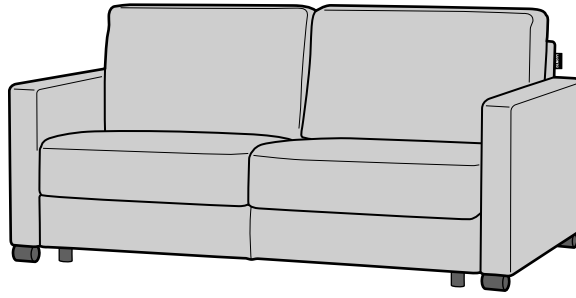
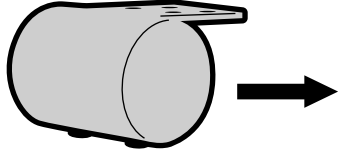


LUONTO®

ASSEMBLAGE FANTASY

Localiser et installer les pieds



INCLUS

Pieds métalliques X4

Vis à bois 3,5mmX25mm X16

Pieds de support X2

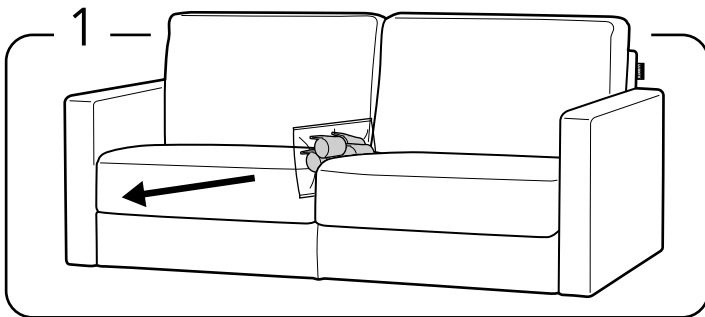
M6X25mm X4

Clé Allen (clé à six pans) X1

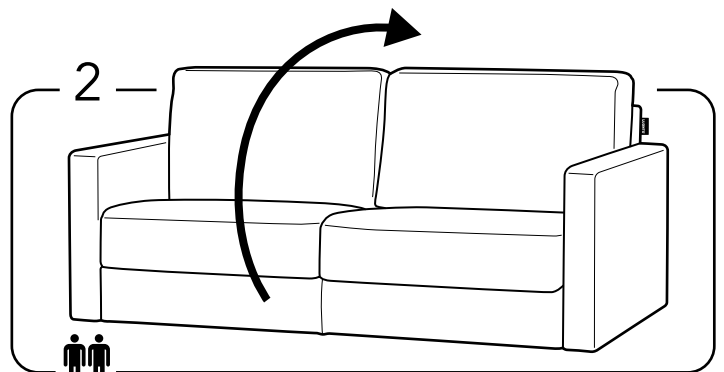
ATTENTION !

Les pieds de votre canapé Luonto sont fixés sur au sommet du siège ou entre les coussins de l'assise du canapé (dans le ressort anti-bascule) en dépendant du modèle du canapé ou le type de pieds.

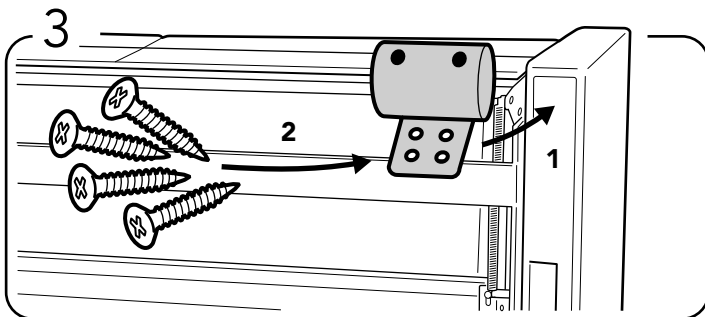
2 personnes sont requis



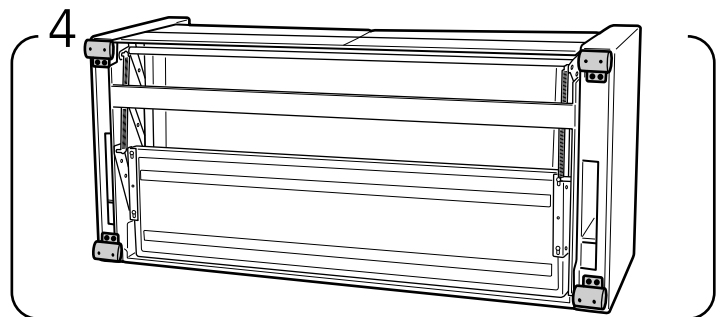
Retirez les pieds de la partie supérieure de l'assise.



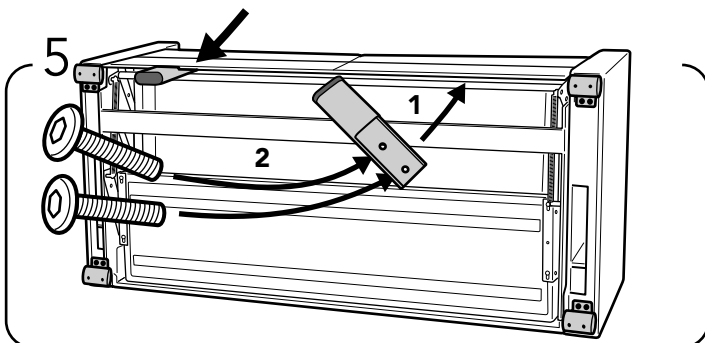
Tournez le canapé vers le bas.



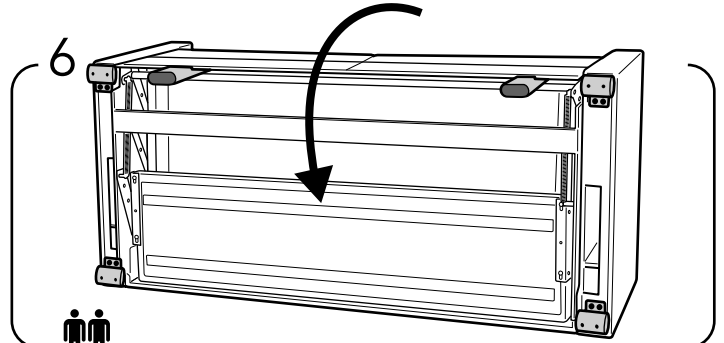
Installez le pied métallique sur place et vissez les quatre vis à bois (3,5mmX25mm).



Répétez le processus pour les quatre pieds.



Installez le pied du support sur place et vissez les deux boulons (M6x25mm) dans les trous percés.



Avec soin, Retournez le canapé en position verticale et assurez-vous que chaque pied soit correctement installé.